

# Sicherheitsnachweis und Gesundheit von Lernwabenwand

(ohne Zertifikat)

Die Lernwabenwand ist eine kleinräumliche Kletter- und Aufenthaltseinrichtung für innen und aussen, sofern der Ort nicht beregnet ist. Vergleichbare, ähnliche Objekte mit ihren Sicherheitsbestimmungen dienen als Grundlage und ordnet sie in bestehende Sicherheitsverordnungen folgendermassen ein. Der Sicherheits- und Gesundheitsnachweis umfasst folgende Kapitel:

1. Einstufung Material anhand ECO BAU
2. Einstufung bezüglich EKAS/VUV Arbeitsicherheit
3. Einstufung bezüglich BFU Sicherheit von Spielplätzen
4. Einstufung bezüglich BFU Sicherheit von Hochbetten
5. Einstufung bezüglich VKG Brandschutznormen
6. Bewegung im Unterricht

## **1. Einstufung Material bezüglich ECO BAU**

Karton wird von ECO BAU mit der 1. Klasse eingestuft, also höchste ökologische Klasse, da es ein Recycling-Produkt ist. Die Oberflächen bis zu 0.3mm werden im System ECO BAU nicht berücksichtigt. Unsere belegten Sperrholzplatten sind max. 0.3mm beschichtet.

## **2. Einstufung bezüglich EKAS Arbeitsicherheit**

Der Betreiber der Lernwabe ist zuständig für die Einhaltung der ‚Betriebsanleitung Lernwaben‘ bezüglich Instruktion der Kinder, Aufsicht von Erwachsenen und Wartung etc. befolgt und eingehalten werden (gemäss Art. 6 VUV Information und Anleitung; Art. 32b VUV Instandhaltung, Inspektion, Wartung und Instandsetzung). Die Lernwabe dient der Ergänzung in Unterricht und Mittagsbetreuung und ist nicht als Spielgerät zu verstehen, das jederzeit ohne Aufsicht zugänglich ist.

## **3. Einstufung bezüglich BFU Sicherheit von Spielplätzen**

(bfu 2.348.01 bfu-Fachdokumentation – Spielplätze)

Der Hersteller der Lernwaben instruiert den Betreiber mit Anweisungen, die für Wartung der Lernwabe erforderlich sind. Mitgelieferte Pictogramme erinnern die Kinder an die Benutzerregeln der Lernwaben. Da die Lernwaben wenig Technik beinhalten, reicht eine vierteljährliche visuelle Inspektion. Die ‚**Betriebsanleitung.PDF**‘ enthält die nötigen Instruktionen für den Betrieb einer Lernwabe (Pflege, Fallschutz, Aufsicht). (siehe Inspektion und Wartung II.3.2./3.)

## **Fangstellen**

(III.2.3.4.)

Spielgeräte müssen so ausgestaltet sein, dass das Risiko bezüglich Verletzungsgefahr durch scharfe Kanten und Ecken, wie auch Hängenbleiben oder Verkleben von Körperteilen verhindert wird. Die Lernwabe hat überall gefaste Kanten und spitze Ecken sind gebrochen, insbesondere bei den Leitern und Treppen. Bei der Kartonwabe finden wir als einzige scharfe Schnittkante die Rundung des Einstiegrahmens vor. Hier bieten wir eine Filzeinfassung für kleinere Kinder an.

Fang- und Klemmstellen sind so weit wie möglich verhindert worden. Beim Klappstuhl muss durch Instruktion der Umgang mit dem Einklappen erlernt und mit Aufmerksamkeit ausgeführt werden. Diese Einrichtung empfehlen wir erst ab Schulalter. (4 Kap.4.2.7)

## Absturzsicherung/Fallraumermittlung

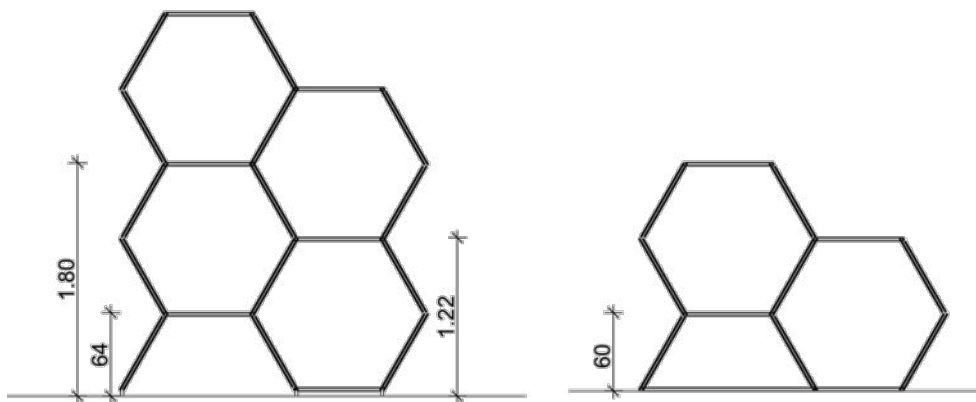
[III.2.3.3]

Fallhöhe 1.00 - 1.50cm: Fallraum rundherum 1.50m

Fallhöhe 1.50 - 3.00cm:  $\frac{2}{3}$  der Fallhöhe + 0.5 m

In diesem Abstand zur Lernwabe werden Fallschutzmatten gelegt.

- Ein bewusster Absprung ist nicht vorgesehen. Bei der Kartonwabe gibt es keine Trittfäche infolge der äusseren Kartonkante, und das Aufrechtstehen ist durch die geringe Höhe der Wabe erschwert. Für die Sicherung einer Absprunghöhe müssten der Fallraumbreite noch 90cm verbreitert. Auf Wunsch des Bestellerst kann diese Zusatzbreite eingerichtet werden.



Die Wabenwand mit Fallschutzmatten steht auf einem Sockel, sodass alle oberen Waben den Fallschutz benötigen. Bei einer niedrigen Ausführung von Bodenhöhe 60cm kann auf Sockel und Matten verzichtet werden.

## Zugänglichkeit Kleinkinder

Um die Bekletterbarkeit für Kleinkinder zu erschweren, können Treppen bei der Kartonwabe entfernt werden, oder es kann die unterste Stufe der Holzwabe auf 40cm erhöht werden. Die Zugänglichkeit der Wabe über der Halbwabe ist für Kleinkinder erschwert, denn sie auf 60cm Höhe liegt, wie in der Norm angegeben.

## Die Fallschutzmatten

[Stossdämpfende Spielplatzböden SN EN 1177]

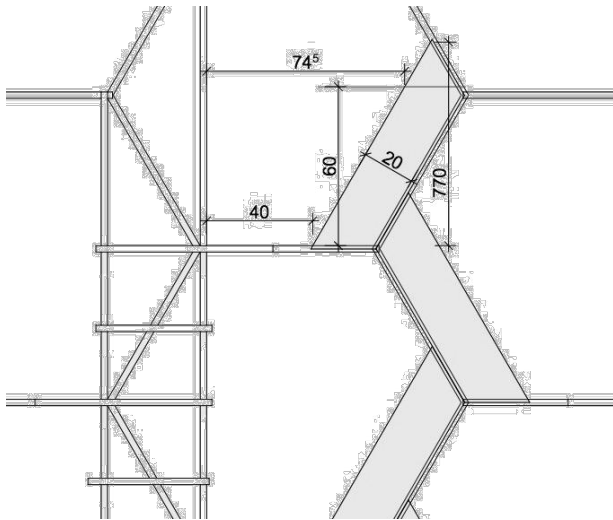
bzw. Neuerung: ‚Es gibt keine verbindlichen Zusammenhänge bzw. Angaben über Fallhöhe und den zugehörigen falldämpfenden Böden.‘ Es wird eine Eignungsüberprüfung jedes falldämpfenden Bodens empfohlen. Wir empfehlen unverbindlich für die angegebenen Wabenwände 4cm starke Schaummatte.

Die Stärke der Fallschutzmatte wird nach HIC-Test bei einem Produkt entsprechend der Fallhöhe ausgewiesen. Es können verschiedene Produkte gewählt werden.

## Brüstung

Plattformen auf Spielgeräten müssen rundum ein Geländer von 60cm, empfohlen 70-85cm, aufweisen, das aber nicht bekletterbar ist. Die Zugangsöffnung darf höchstens 50cm breit sein.

In Anlehnung an diese Brüstung sichert der Kartonrahmen das Hinausrutschen bzw. ein Frontbrett bei der Holzwabe in der Schräge der Wand. Bei einer Breite von 20cm bleibt ein visueller Kontakt bestehen, während das Hinausrutschen nicht mehr möglich ist. Da im kleinen Wabenraum selbst keine grösseren Bewegungen stattfinden, ist das Herunterfallen durch Unachtsamkeit weniger eine Gefährdung. Obere Waben werden nur von einzelnen Kindern bestiegen und gegenseitiges Schubsen wird so ausgeschlossen. (4, Kap. 4.2.4.4.)

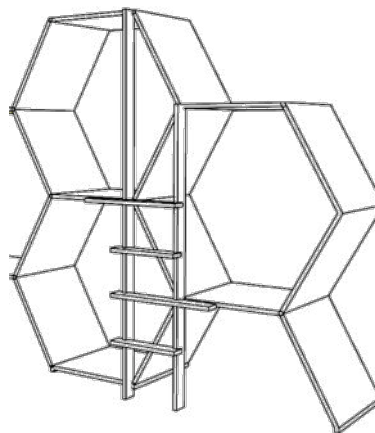
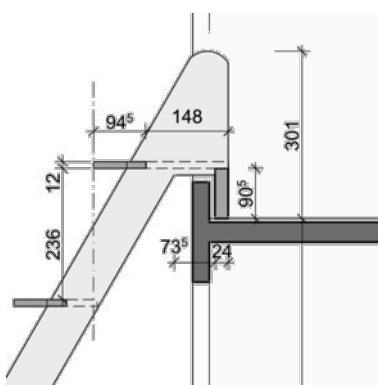


## Leitern und Treppen

(III 2.3.7)

Die Zwischenräume von Tritten sollen 23 - 28cm betragen, bei der Treppe der Kartonwabe ist es 23.6 cm, bei der Leiter der Holzwabe 26.5cm. Die Holzteile sind fest verschraubt.

Die Leiterwangen sollen bis auf Brüstungshöhe verlängert werden. Bei der Kartonwabe verhilft eine erhöhte abgerundete Wange zu einem leichten Einstieg, bei der Holzwabe werden die Wangen der Leiter bis zur Wabendecke geführt.



Die maximale Treppenhöhe von 2 m wird mit 1.25m nicht überschritten. Die Treppenstufen dürfen im Grundriss maximal 3cm Abstand zu einander aufweisen - hier werden die Trittkanten ohne Abstand übereinander gefügt.

Die Treppen und Leitern weisen stumpfe Winkel auf und sind gegen Verletzung an Ecken und Kanten mit abgerundeten Formen ausgeführt.

Die Griffigkeit der Wangen ist etwas reduziert, durch die Breite von 8 und 9cm gegenüber idealen 6cm, die mit Kinderhänden umfasst werden können. Trotzdem kann das 24mm breite Sperrholz gut gefasst werden – an den Stufen wie auch bei den Wangen.

### **Zugänglichkeit für Erwachsene**

(III.3.2.1.)

Erwachsene können jederzeit Hilfestellung bringen und überschauen die Wabenwand sehr leicht.

## **4. Einstufung bezüglich BFU Kurzinfo Produkte Etagen- und Hochbetten**

(bfu 3.999.01 Etagen- und Hochbetten)

### **Absturzsicherung**

Bei Hochbetten genügt eine Absturzsicherung in Höhe von 16cm. Die Kartonwabe weist einen Rahmen von 7cm auf. Jedoch werden obere Waben nur von einzelnen Kindern bestiegen und belegt und bieten wenig Bewegungsmöglichkeit, was die Gefahr von Hinunterstürzen vermindert. Bei der Holzwabe schützt das Frontbrett vor allfälligem Hinausrutschen.

### **Zugangsöffnung**

Die Einstiegsöffnung liegt bei Hochbetten zwischen 30 und 40 cm. Bei der Kartonwabe wird der Rand mit dem obersten Treppentritt überstiegen. Bei der Holzwabe ist der Einstieg 40cm breit zwischen Treppe und Frontbrett, das 20cm breit eine schräge Brüstung bildet, die somit nicht bekletterbar ist.

### **Leitern und Treppen**

Die Leitern/Treppen sollen fest verbunden sein mit einem Hochbett. Bei der Kartonwabe greift die Treppe weit über den Rahmenrand und kann nicht wegrutschen, bei der Holzwabe ist die Leiter fix verschraubt.

Treppenstufen sollen 9cm tief und 30cm breit begehbar sein. Die Treppen und Leitern der Lernwaben erfüllen diese Anforderung.

Hochbetten haben keine Fallraumsicherung. Es kann abgewogen werden, ob auf Fallschutzmatten verzichtet werden will bei einer Plattformhöhe von 1.20m. Es empfiehlt sich aber die höhere Sicherheitsnorm von Spielplätzen zu erfüllen.

## **5. Einstufung bezüglich VKG Brandschutznormen**

Die Lernwaben sind "Möbel", deshalb gelten die Anforderungen an Baumaterialien der Brandschutzvorschriften nicht.

Grundsätzlich haben Baumaterialien in Schulzimmern, Kitas, Kindergärten keine grossen Anforderungen d.h. RF3 (normal brennbar wie z.B. Fichtenholz) (siehe BSR Bauteile und Baustoffe Tabellen 2.4.1 und 2.4.4) und dürfen kein kritisches Verhalten (cr) aufweisen (Qualmverhalten und brennend abtropfen, abfallen).

- Karton wird mit "leicht brennbar" klassiert und wäre als Baustoffe in Innenräumen nicht zulässig - Birkensperrholz mit RF3 (siehe allgemein anerkannte Bauteile Ziffer 2.2 Tabelle 2) jedoch schon.

- Wollfilz auf eine Fläche aufgeklebt ist schwer entflammbar gemäss einem deutschen Prüfbericht: (<https://www.felty.de/wp-content/uploads/2018/04/B1-Prüfzeugnis-Deutsch.pdf>) wobei hier der Untergrund nichtbrennbar ist. Hier erfüllte das Produkt die Baustoffklasse B2. Die Rauchentwicklung war nicht kritisch (cr). Filz ist in der Regel nicht brennbar.

## **6. Bewegung im Unterricht**

(siehe ‚Mut tut gut.ch‘)

Für ein gelingendes Lernen ist ein ‚bewegtes, offenes und erlebnisreiches Lernen‘ anzustreben. Unterbrüche im Stillsitzen helfen, Aufmerksamkeit zu aktivieren und klettern mit seiner motorischen Herausforderung schafft einen Ausgleich zum kognitiven Arbeiten. Der Wechsel der Umgebung ordnet und strukturiert den Verhaltensmodus und das Raumgefühl beeinflusst das Befinden und Verhalten.

Die Wabenwand als Klettergerät ist beliebt unter Kindern und vermittelt kindliches Wohlbefinden. Viele klettern ohne Treppe an den Wabenfassaden und geniessen ihre Kletterfähigkeit.

Schulungen und Themen der Fachliteratur hierfür:

- Erlebnispädagogik
- Bewegte und Bewegnede ‚Sitzungen‘
- Lernen in Bewegung